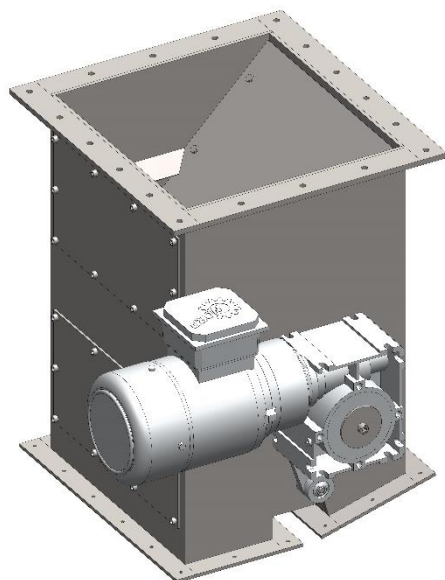


MBZ 204x340/300 F	Складов № 50061
--------------------------	---------------------------

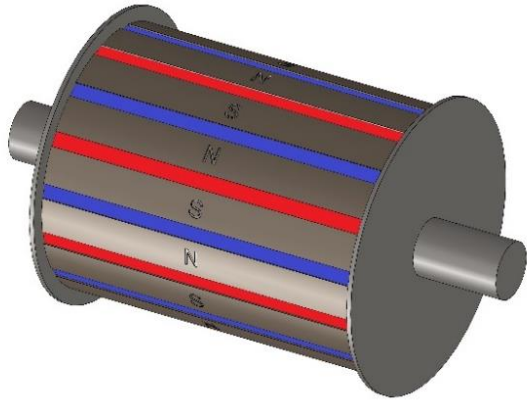


Наименование на продукта:	Магнитен барабан покрит
Тип:	MBZ
Материал за сепариране:	Сухи смеси с добри насипни свойства
Размери на барабана :	Ø на барабана: 204 мм Дължина на барабана: 340 мм магнитна дължина: 300 мм
Тип на магнитния барабан :	Стандарт
Вариант :	Едноетажен
Вид на магнити :	F – Ferit (FMA-B)
Свързване :	Вход: заварен плосък фланец, вътрешни размери 360 x 340 мм Изход1: заварен плосък фланец, вътрешни размери 360 x 135 мм Изход2: заварен плосък фланец, вътрешни размери 360 x 121,5 мм Контрафланци се доставят заедно с машината
Материал на корпус:	Неръждаема стомана DIN 1.4301, EN 10088, (X5CrNi 18-10), ČSN 17240, AISI 304, AKV 7
Материал на барабана:	Неръждаема стомана DIN 1.4301, EN 10088, (X5CrNi 18-10), ČSN 17240, AISI 304, AKV 7
Материал на насочваща повърхност:	Неръждаема стомана DIN 1.4301, EN 10088, (X5CrNi 18-10), ČSN 17240, AISI 304, AKV 7
Магнитна индукция на обвивка:	1,350 Gs
Сила на отделяне :	4,6 N

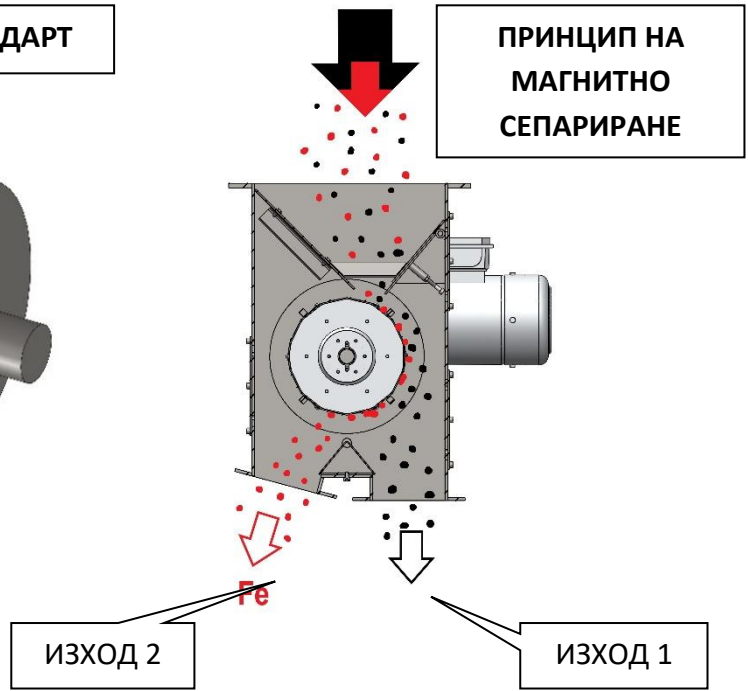
Температурна устойчивост на магнити:	80 °C – максимална работна температура, която може кратковременно да въздейства на магнитната обвивка
Работна температура на машината:	45 °C – постоянно действаща температура на пространството около машината, таблото за управление трябва да бъде разположено извън това пространство
Почистване:	Автоматично
Повърхностна обработка на корпус:	Пясъкоструйна със стъклени мъниста
Повърхностна обработка на обвивката на барабана:	Полиране Scotch-bright
Уплътнение:	Семеринги – NBR nitril
Червячна предавка с мотор :	<p>NORD SK 1SI50 D – IEC80 – 80 L/8-4 – двускоростна</p> <p>Мощност на мотора: 0,37 // 0,55 kW</p> <p>Обороти n1/n2: 680/1375 // 17/34,5 об./мин</p> <p>Изходящ въртящ момент: 112 // 91 Nm</p> <p>Напрежение: 230/400 V, 50 Hz</p> <p>Покритие на мотора: IP 55</p>
Електрическа инсталация:	<p>Включена в доставката</p> <p>Таблото за управление е разположено извън машината</p> <p>Свързване с машината: - конектори</p> <p>На изхода на разпределителното табло клемна кутия за свързване със захранване</p> <p>Опция за външно управление</p> <p>Работна температура: - обикновена раб. температура</p> <p>Параметри:</p> <p>Номинално напрежение Un 400 V (3P+N)</p> <p>Честота Fn: 50 Hz</p> <p>Работен ток In: 10 A</p> <p>Обща мощност : 600 W</p> <p>IP покритие : IP65</p>
Общо тегло:	121 кг (16 кг табло за управление заедно с кабелажа)



ТИП НА МАГНИТНА МРЕЖА – СТАНДАРТ



ПРИНЦИП НА
МАГНИТНО
СЕПАРИРАНЕ



НАСОЧВАЩИ ПЛОСКОСТИ

