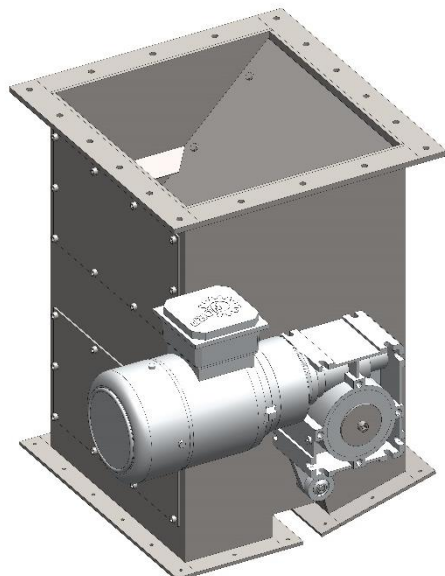


PRODUKTOVÝ LIST



MBZ 204x340/300 F	Skladové číslo: 50061
-------------------	--------------------------

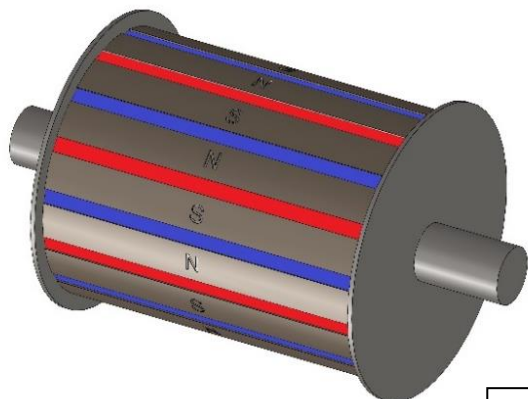


Název výrobku:	Magnetický buben zakrytovaný
Typ:	MBZ
Materiál k separaci:	Suché směsi s dobrými sypnými vlastnostmi
Rozměr bubnu:	Ø bubnu: 204 mm Délka bubnu: 340 mm magnetická délka: 300 mm
Typ magnetického obvodu:	Standard
Provedení:	Jednopatrový
Druh magnetů:	F – Ferit (FMA-B)
Připojení:	Vstup: přivařovací příruba plochá, vnitřní rozměr 360 x 340 mm Výstup1: přivařovací příruba plochá, vnitřní rozměr 360 x 135 mm Výstup2: přivařovací příruba plochá, vnitřní rozměr 360 x 121,5 mm Protipříruby dodávány ke stroji
Materiál skříně:	Nerezová ocel DIN 1.4301, EN 10088, (X5CrNi 18-10), ČSN 17240, AISI 304, AKV 7
Materiál bubnu:	Nerezová ocel DIN 1.4301, EN 10088, (X5CrNi 18-10), ČSN 17240, AISI 304, AKV 7
Materiál náběžné plochy:	Nerezová ocel DIN 1.4301, EN 10088, (X5CrNi 18-10), ČSN 17240, AISI 304, AKV 7
Magnetická indukce na plášti:	1,350 Gs
Odrhová síla:	4,6 N

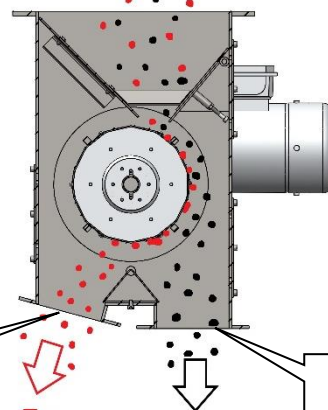
Teplotní odolnost magnetů:	80 °C – maximální pracovní teplota, která může působit krátkodobě na magnetický plášť
Pracovní teplota stroje:	45 °C – trvale působící teplota prostoru kolem pracovního stroje, ovládací panel musí být umístěn mimo tento prostor
Čištění:	Automatické
Povrchová úprava skříně:	Tryskání skleněnými kuličkami
Povrchová úprava pláště bubnu:	Broušení Scotch-bright
Těsnění:	Gufera – NBR nitril
Šneková převodovka s motorem:	NORD SK 1SI50 D – IEC80 – 80 L/8-4 – dvouotáčkový Výkon motoru: 0,37 // 0,55 kW Otáčky n1/n2: 680/1375 // 17/34,5 ot./min Výstupní moment: 112 // 91 Nm napětí: 230/400 V, 50 Hz Krytí motoru: IP 55
Elektroinstalace:	<p>Je součástí</p> <p>Ovládací panel je umístěn mimo stroj</p> <p>Propojení se strojem:</p> <ul style="list-style-type: none"> - konektory <p>Rozvaděč je zakončen svorkovnicí pro připojení ovládacího napětí</p> <p>Možnost externího řízení</p> <p>Pracovní teplota:</p> <ul style="list-style-type: none"> - běžná pracovní teplota <p>Parametry:</p> <p>Jmenovité napětí Un 400 V (3P+N)</p> <p>Kmitočet Fn: 50 Hz</p> <p>Proudové zatížení In: 10 A</p> <p>Celkový příkon: 600 W</p> <p>Krytí IP: IP65</p>
Hmotnost celková:	121 kg (16 kg ovládací panel včetně kabeláže)



TYP MAGNETICKÉHO OBVODU – STANDARD



PRINCIP
MAGNETICKÉ
SEPARACE

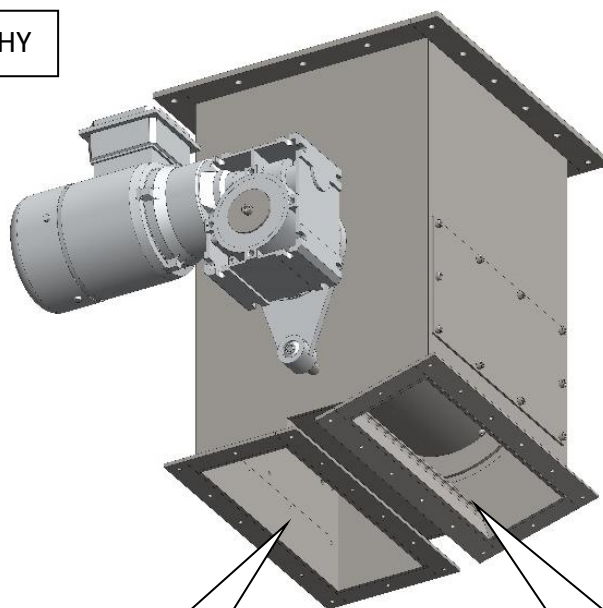
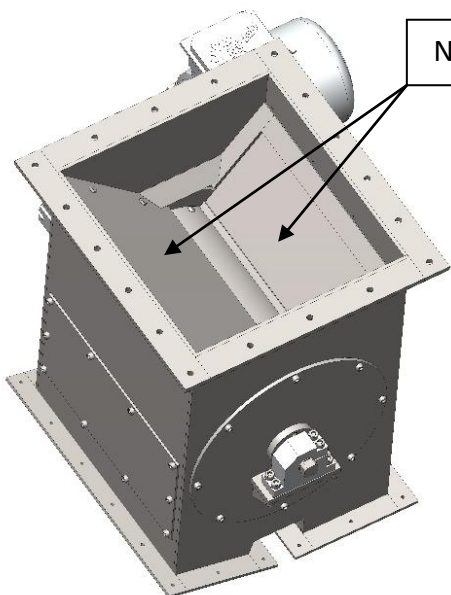


VÝSTUP 2

Fe

VÝSTUP 1

NÁBĚŽNÉ PLOCHY



VÝSTUP 1

VÝSTUP 2 = Fe

