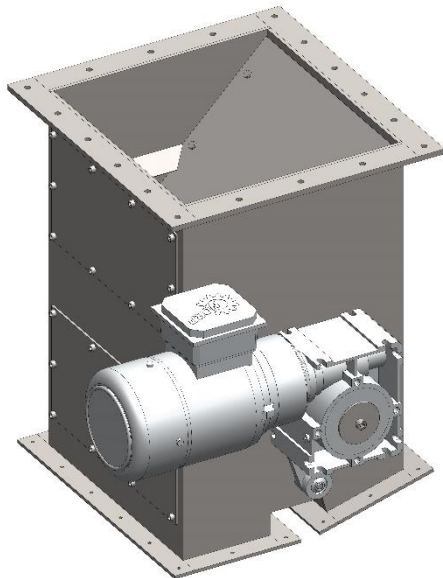


PRODUKTBLATT



| | |
|--------------------------|-------------------------------|
| <p>MBZ 204x340/300 F</p> | <p>Lagernummer: 50061</p> |
|--------------------------|-------------------------------|

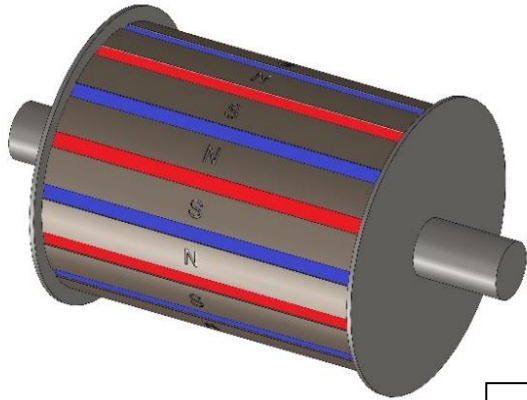


| | |
|-----------------------------------|---|
| Artikelbezeichnung: | Magnettrommel im Gehäuse |
| Typ: | MBZ |
| Material für die Abscheidung: | Trockenmischungen mit guten Rieseigenschaften |
| Trommelmaß: | <p>Ø Trommel: 204 mm Trommellänge: 340 mm magnetische Länge: 300 mm</p> |
| Typ des magnetischen Kreises: | Standard |
| Ausführung: | einstöckig |
| Magnettyp: | F – Ferrit (FMA-B) |
| Anschluss: | <p>Eingang: flacher Vorschweißflansch, Innenmaß 360 x 340 mm Ausgang 1: flacher Vorschweißflansch, Innenmaß 360 x 135 mm Ausgang 2: flacher Vorschweißflansch, Innenmaß 360 x 121,5 mm Gegenflansche werden zur Maschine geliefert</p> |
| Gehäusematerial: | Rostfreier Stahl DIN 1.4301, EN 10088, (X5CrNi 18-10), ČSN 17240, AISI 304, AKV 7 |
| Trommelmaterial: | Rostfreier Stahl DIN 1.4301, EN 10088, (X5CrNi 18-10), ČSN 17240, AISI 304, AKV 7 |
| Material der Anlauffläche: | Rostfreier Stahl DIN 1.4301, EN 10088, (X5CrNi 18-10), ČSN 17240, AISI 304, AKV 7 |
| Magnetische Induktion am Gehäuse: | 1,350 Gs |
| Abreißkraft: | 4,6 N |

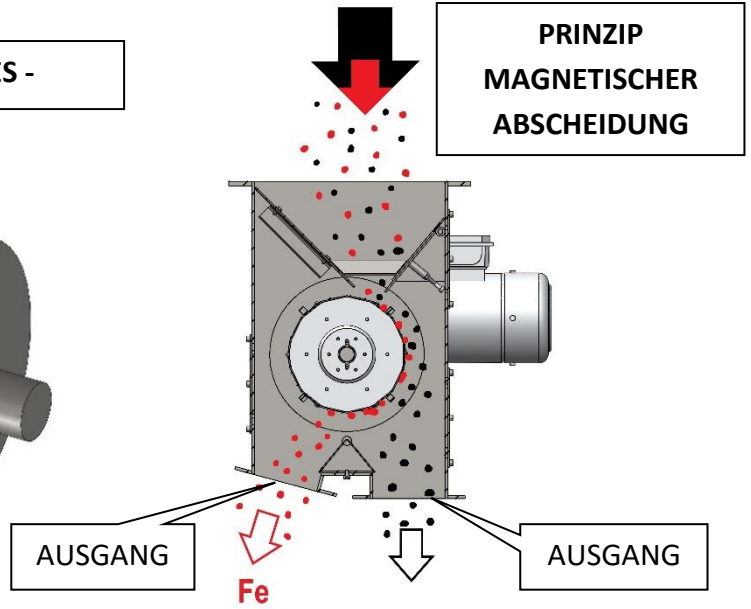
| | |
|---|---|
| Temperaturbeständigkeit der Magnete: | 80 °C – maximale Arbeitstemperatur, die kurzfristig auf das magnetische Gehäuse einwirken kann |
| Arbeitstemperatur der Maschine: | 45 °C – dauerhaft einwirkende Raumtemperatur um die Maschine, das Bedienpanel muss außerhalb dieses Raumes untergebracht werden |
| Reinigung: | automatisch |
| Oberflächenbehandlung des Gehäuses: | Glasperlenstrahlen |
| Oberflächenbehandlung des Trommelmantels: | Schleifen Scotch-bright |
| Dichtung: | Gufera – NBR nitril |
| Schneckengetriebemotor: | <p>NORD SK 1SI50 D – IEC80 – 80 L/8-4 – zweistufig</p> <p>Motorleistung: 0,37 // 0,55 kW</p> <p>Umdrehungen n1/n2: 680/1375 // 17/34,5 U/min</p> <p>Ausgangsmoment: 112 // 91 Nm</p> <p>Spannung: 230/400 V, 50 Hz</p> <p>Motorabdeckung: IP 55</p> |
| Elektroinstallation: | <p>Lieferbestandteil</p> <p>Das Bedienpanel ist außerhalb der Maschine platziert.</p> <p>Verbindung mit der Maschine:</p> <ul style="list-style-type: none"> - Konnektoren <p>Der Verteiler hat am Ende eine Klemmleiste für den Anschluss an die Steuerungsspannung.</p> <p>Möglichkeit externer Steuerung</p> <p>Arbeitstemperatur:</p> <ul style="list-style-type: none"> - gewöhnliche Arbeitstemperatur <p>Parameter:</p> <p>Nennspannung Un 400 V (3P+N)</p> <p>Frequenz Fn: 50 Hz</p> <p>Strombelastung In: 10 A</p> <p>Gesamtanschlussleistung: 600 W</p> <p>Abdeckung IP: IP65</p> |
| Gesamtgewicht: | 121 kg (16 kg Bedienpanel einschließlich Verkabelung) |



TYP DES MAGNETISCHEN KREISES -



PRINZIP
MAGNETISCHER
ABSCHEIDUNG



ANLAUFFLÄCHEN

