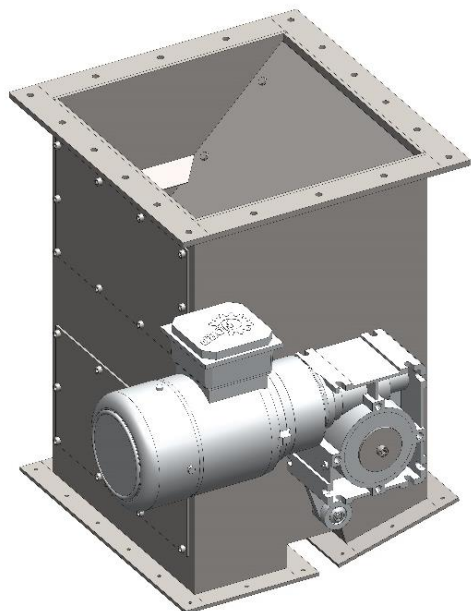


ОПИСАНИЕ ПРОДУКТА



MBZ 204x340/300 F

Инвентарный номер:
50061

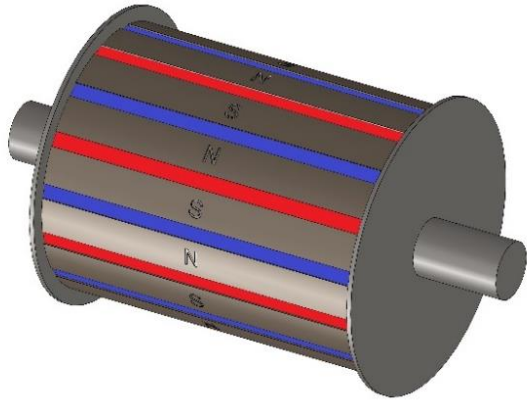


Название продукта:	Магнитный барабан в корпусе
Тип:	MBZ
Материал для сепарации:	Сухие смеси с хорошими насыпными свойствами
Размер барабана:	Ø барабана: 204 мм Длина барабана: 340 мм магнитная длина: 300 мм
Тип магнитопровода:	Стандарт
Версия:	Одноярусный
Тип магнита:	F - Феррит (FMA-B)
Подключение:	Ввод: сварочный фланец плоский, внутренние размеры 360 x 340 мм Вывод 1: сварочный фланец плоский, внутренние размеры 360 x 135 мм Вывод 2: сварочный фланец плоский, внутренние размеры 360 x 121,5 мм Контрфланцы в комплекте
Материал корпуса:	Нержавеющая сталь DIN 1.4301, EN 10088, (X5CrNi 18-10), ČSN 17240, AISI 304, AKV 7
Материал барабана:	Нержавеющая сталь DIN 1.4301, EN 10088, (X5CrNi 18-10), ČSN 17240, AISI 304, AKV 7
Материал конвейерной ленты:	Нержавеющая сталь DIN 1.4301, EN 10088, (X5CrNi 18-10), ČSN 17240, AISI 304, AKV 7

Магнитная индукция на поверхности:	1,350 Gs
Отрывная сила:	4,6 N
Тепловое сопротивление магнитов:	80 ° C - максимальная рабочая температура, которая может воздействовать на магнитный корпус в течение короткого времени
Рабочая температура устройства:	45 ° C - постоянная температура пространства вокруг рабочей машины, панель управления должна находиться за пределами этого пространства
Очистка:	Автоматическая
Отделка поверхности корпуса:	Машинная обработка стеклянными шариками
Отделка поверхности барабана:	Шлифовка скотч-брайт
Герметизация:	Сальники - нитрил NBR
Червячный привод с мотором	<p>NORD SK 1SI50 D - IEC80 - 80 L/ 8-4 - двухскоростной</p> <p>Мощность двигателя: 0,37 // 0,55 кВт</p> <p>Скорость n1 / n2: 680/1375 // 17 / 34,5 об / мин</p> <p>Выходной крутящий момент: 112 // 91 Nm</p> <p>Напряжение: 230/400 В, 50 Гц</p> <p>Защита двигателя: IP 55</p>
Проводка:	<p>В комплекте</p> <p>Панель управления расположена снаружи устройства</p> <p>Связь с устройством: - разъемы</p> <p>Коммутатор оканчивается клеммной колодкой для подключения управляющего напряжения</p> <p>Опция внешнего управления</p> <p>Рабочая температура: - нормальная рабочая температура</p> <p>Параметры:</p> <p>Номинальное напряжение Un: 400 В (3P + N)</p> <p>Частота Fn: 50 Гц</p> <p>Текущая нагрузка In: 10 А</p> <p>Общая мощность: 600 Вт</p> <p>IP покрытие: IP65</p>
Общая масса:	121 кг (16 кг - панель управления, включая кабели)



ТИП МАГНИТНОЙ ЦЕПИ - СТАНДАРТ



МЕТОД
МАГНИТНОЙ
СЕПАРАЦИИ

