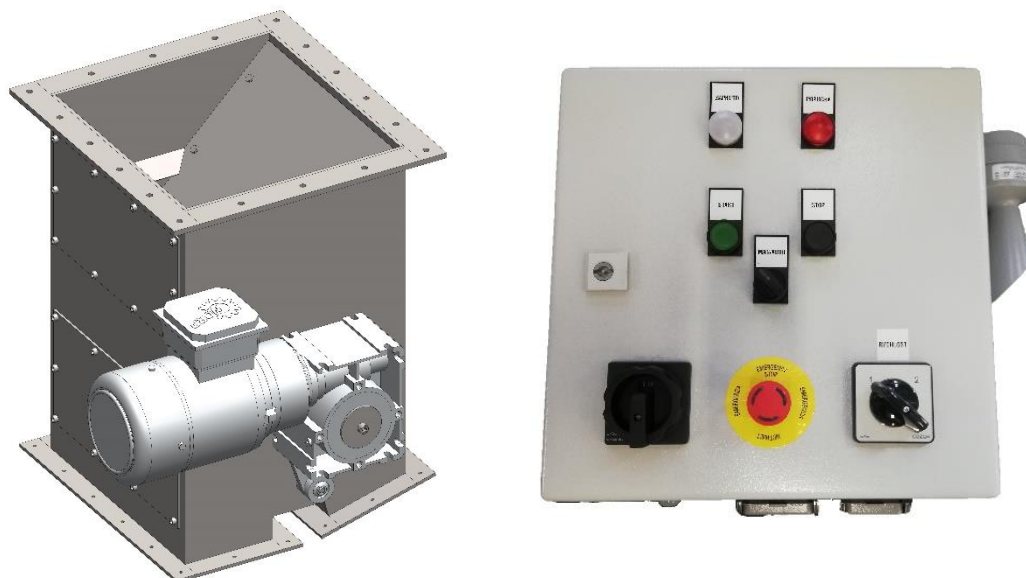


PRODUKTOVÝ LIST



MBZ 204x340/300 F	Skladové číslo: 50061
--------------------------	---------------------------------

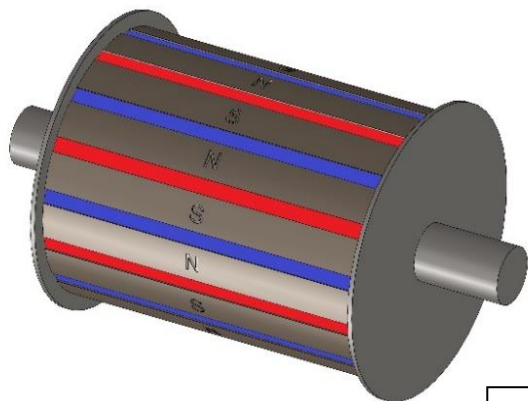


Názov výrobku:	Magnetický bubon zakrytovaný
Typ:	MBZ
Materiál k separácii:	Suché zmesi s dobrými sypnými vlastnosťami
Rozmer bubnu:	Ø bubnu: 204 mm Dĺžka bubnu: 340 mm magnetická dĺžka: 300 mm
Typ magnetického obvodu:	štandard
Prevedenie:	Jednopošchodový
Druh magnetov:	F – Ferit (FMA-B)
Pripojenie:	Vstup: privarovaná príruha plochá, vnútorný rozmer 360 x 340 mm Výstup1: privarovaná príruha plochá, vnútorný rozmer 360 x 135 mm Výstup2: privarovaná príruha plochá, vnútorný rozmer 360 x 121,5 mm Protipríruby dodávané k stroju
Materiál skrine:	Nerezová oceľ DIN 1.4301, EN 10088, (X5CrNi 18-10), ČSN 17240, AISI 304, AKV 7
Materiál bubnu:	Nerezová oceľ DIN 1.4301, EN 10088, (X5CrNi 18-10), ČSN 17240, AISI 304, AKV 7
Materiál nábežnej plochy:	Nerezová oceľ DIN 1.4301, EN 10088, (X5CrNi 18-10), ČSN 17240, AISI 304, AKV 7
Magnetická indukcia na plášti:	1,350 Gs
Odrhová sila:	4,6 N

Teplotná odolnosť magnetov:	80 °C – maximálna pracovná teplota, ktorá môže pôsobiť krátkodobo na magnetický plášť
Pracovná teplota stroja:	45 °C – trvalo pôsobiaca teplota priestoru v okolí pracovného stroja, ovládací panel musí byť umiestnený mimo tento priestor
Čistenie:	Automatické
Povrchová úprava skrine:	Tryskanie sklenenými guľôčkami
Povrchová úprava plášťa bubny:	Brúsenie Scotch-bright
Tesnenie:	Gufera – NBR nitril
Šneková prevodovka s motorom:	NORD SK 1SI50 D – IEC80 – 80 L/8-4 – dvojotáčkový Výkon motoru: 0,37 // 0,55 kW Otáčky n1/n2: 680/1375 // 17/34,5 ot./min Výstupný moment: 112 // 91 Nm napätie: 230/400 V, 50 Hz Krytie motoru: IP 55
Elektroinštalácia:	<p>Je súčasťou</p> <p>Ovládací panel je umiestnený mimo stroj</p> <p>Pripojenie so strojom: - konektory</p> <p>Rozvádzač je zakončený svorkovnicou pre pripojenie ovládacieho napätia</p> <p>Možnosť externého riadenia</p> <p>Pracovná teplota: - bežná pracovná teplota</p> <p>Parametre:</p> <p>menovité napätie Un 400 V (3P+N) Kmitočet Fn: 50 Hz Prúdové zaťaženie In: 10 A Celkový príkon: 600 W Krytie IP: IP65</p>
Hmotnosť celková:	121 kg (16 kg ovládací panel vrátane kabeláže)



TYP MAGNETICKÉHO OBVODU – ŠTANDARD



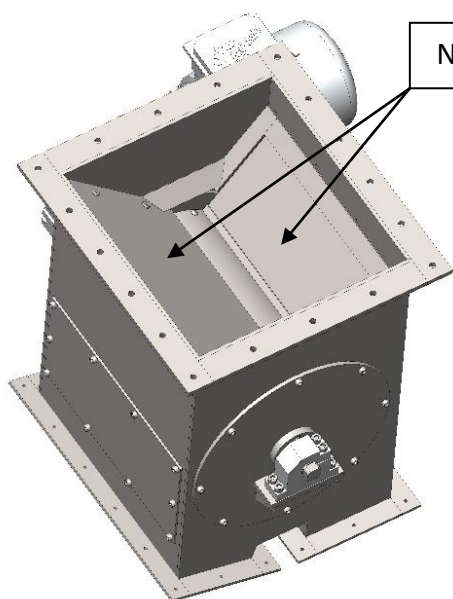
PRINCÍP
MAGNETICKEJ
SEPARÁCIE



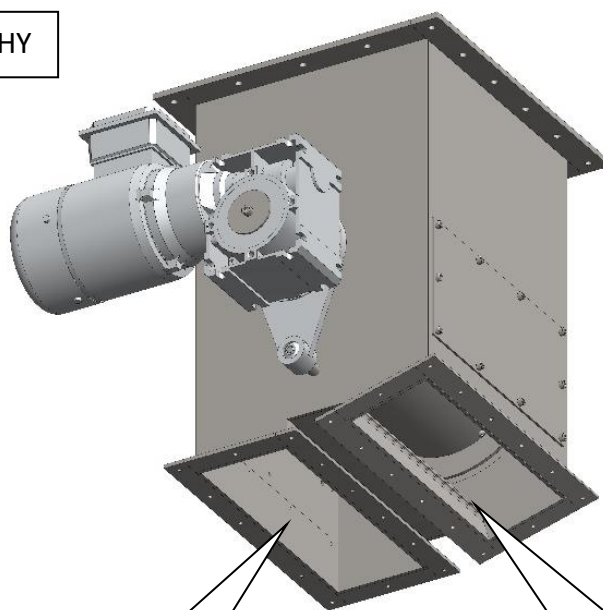
VÝSTUP 2

Fe

VÝSTUP 1



NÁBEŽNÉ PLOCHY



VÝSTUP 1

VÝSTUP 2 = Fe

