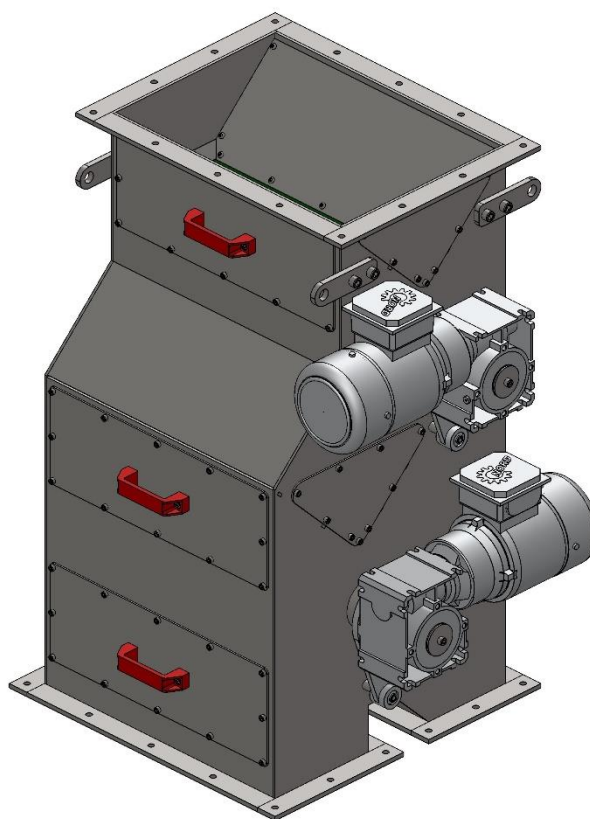


<p>MBZD 204x500/440 F+N</p>	<p>Skladové číslo: 51954</p>
-----------------------------	----------------------------------

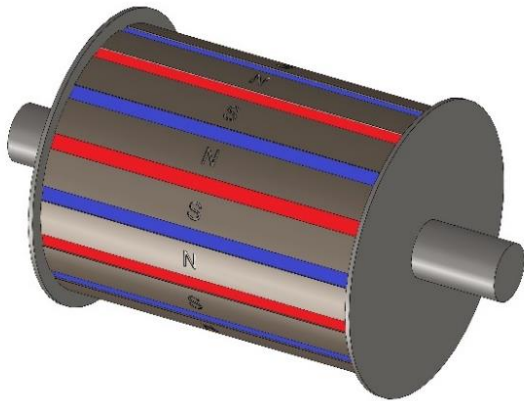


<p>Název výrobku:</p>	<p>Magnetický buben zakrytovaný dvoupatrový</p>
<p>Typ:</p>	<p>MBZD</p>
<p>Materiál k separaci:</p>	<p>Suché směsi s dobrými sypnými vlastnostmi</p>
<p>Provedení:</p>	<p>Dvoupatrový</p>
<p>Rozměr bubnu č. 1:</p>	<p>Ø bubnu: 204 mm (8 1/32 in) Délka bubnu: 500 mm (19 11/16 in) magnetická délka: 440 mm (17 21/64 in)</p>
<p>Druh magnetů bubnu č. 1:</p>	<p>F – Ferit</p>
<p>Rozměr bubnu č. 2:</p>	<p>Ø bubnu: 204 mm (8 1/32 in) Délka bubnu: 500 mm (19 11/16 in) magnetická délka: 440 mm (17 21/64 in)</p>
<p>Druh magnetů bubnu č. 2:</p>	<p>N – Neodym (NdFeB)</p>
<p>Typ magnetického obvodu bubnu č. 1, 2:</p>	<p>Standard</p>

Magnetická indukce na plášti:	Buben č. 1:	1350 Gs
	Buben č. 2:	3820 Gs
Odrhová síla:	Buben č. 1:	4,6 N
	Buben č. 2:	33 N
Připojení:	<p>Vstup: přivařovací příruba plochá, vnitřní rozměr 510 x 360 mm (20 <sup>5</sup>/<sub>64</sub> x 14 <sup>11</sup>/<sub>64</sub> in)</p> <p>Výstup 1: přivařovací příruba plochá, vnitřní rozměr 510 x 200 mm (20 <sup>5</sup>/<sub>64</sub> x 7 <sup>7</sup>/<sub>8</sub> in)</p> <p>Výstup 2 (Fe): přivařovací příruba plochá, vnitřní rozměr 510 x 168 mm (20 <sup>5</sup>/<sub>64</sub> x 6 <sup>39</sup>/<sub>64</sub> in)</p> <p>Protipříruby jsou dodávány ke stroji</p>	
Materiál skříně:	Nerezová ocel DIN 1.4301, EN 10088, (X5CrNi 18-10), ČSN 17240, AISI 304, AKV 7	
Materiál bubnu:	Nerezová ocel DIN 1.4301, EN 10088, (X5CrNi 18-10), ČSN 17240, AISI 304, AKV 7	
Materiál náběžné plochy:	Nerezová ocel DIN 1.4301, EN 10088, (X5CrNi 18-10), ČSN 17240, AISI 304, AKV 7	
Teplotní odolnost magnetů:	80 °C (176 °F) – maximální pracovní teplota, která může působit krátkodobě na magnetický plášť	
Pracovní teplota stroje:	45 °C (113 °F) – trvale působící teplota prostoru kolem pracovního stroje, ovládací panel musí být umístěn mimo tento prostor	
Čištění:	Automatické	
Povrchová úprava skříně:	Tryskání skleněnými kuličkami	
Povrchová úprava pláště bubnů:	Broušení Scotch-bright	
Těsnění:	Gufera – NBR nitril	
Šneková převodovka s motorem (pro buben č. 1, 2):	<p>NORD SK 1SI63 D – IEC80 – 80 L/8-4– dvouotáčkový</p> <p>Výkon motoru: 0,37 // 0,55 kW</p> <p>Otáčky n1/n2: 680/1375 // 17/34,5 ot./min</p> <p>Výstupní moment: 121 // 97 Nm</p> <p>napětí: 230/400 V, 50 Hz</p> <p>Krytí motoru: IP 55</p>	
Elektroinstalace:	Bez elektroinstalace (motor je zakončen svorkovnicí pro připojení ovládacího napětí)	
Hmotnost celková:	260 kg (573,2 lb)	

TYP MAGNETICKÉHO OBVODU

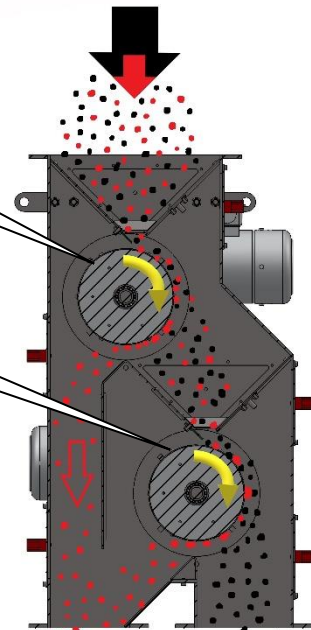
Bubnu č. 1, 2 – STANDARD



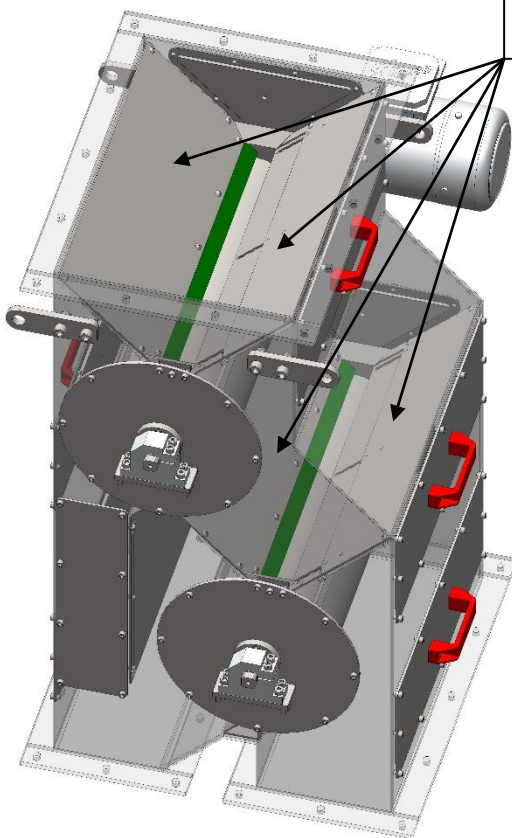
PRINCIP  
MAGNETICKÉ  
SEPARACE

BUBEN Č. 1

BUBEN Č. 2

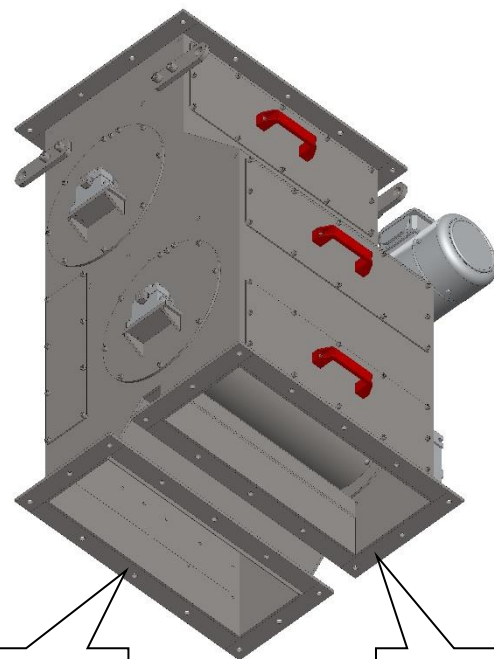


NÁBĚŽNÉ PLOCHY



VÝSTUP 2

VÝSTUP 1



VÝSTUP 2 = Fe

VÝSTUP 1

