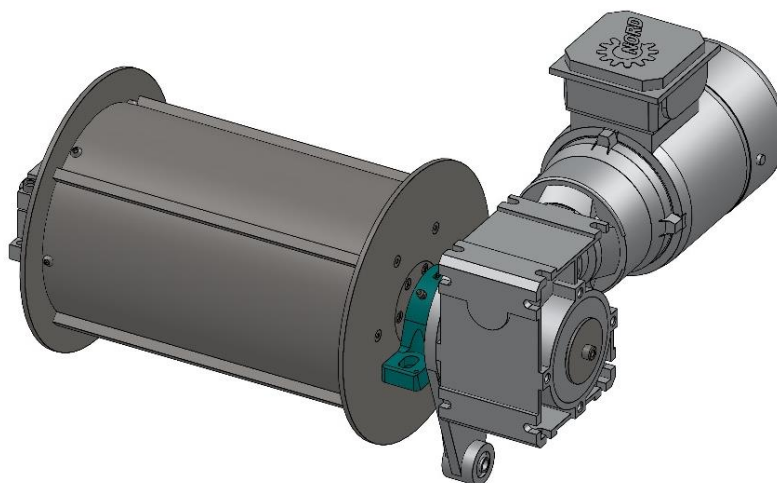


PRODUKTOVÝ LIST



MB 204x340/300 F-MODEL 1

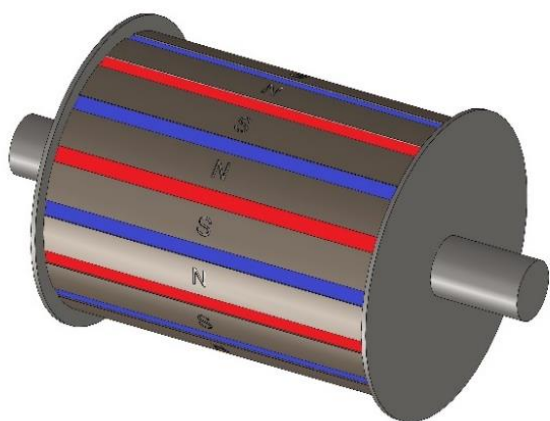
Skladové číslo:
52291



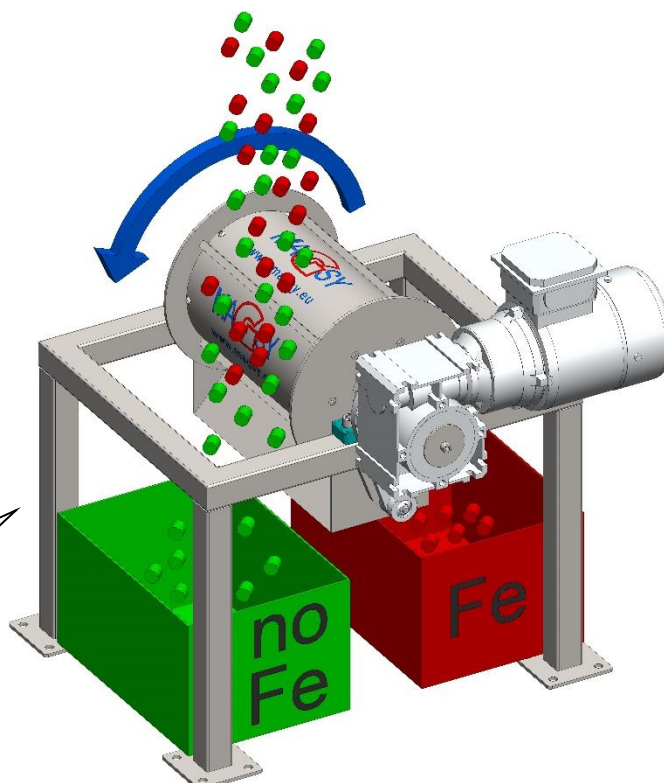
Název výrobku:	Magnetický buben
Typ:	MB
Materiál k separaci:	Suché směsi s dobrými sypnými vlastnostmi
Rozměr bubnu:	Ø bubnu: 204 mm Délka bubnu: 340 mm magnetická délka: 300 mm
Typ magnetického obvodu:	Standard
Druh magnetů:	F – Ferit (FMA-B)
Připojení:	Upínací konzola (Dural) ložiskový domek
Materiál bubnu:	Nerezová ocel DIN 1.4301, EN 10088, (X5CrNi 18-10), ČSN 17240, AISI 304, AKV 7
Magnetická indukce na plášti:	1,350 Gs
Odrhová síla:	4,6 N
Teplotní odolnost magnetů:	80 °C – maximální pracovní teplota, která může působit krátkodobě na magnetický plášť
Pracovní teplota stroje:	45 °C – trvale působící teplota prostoru kolem pracovního stroje
Čištění:	Automatické
Povrchová úprava pláště bubnu:	Tryskání skleněnými kuličkami
Těsnění:	Gufera – NBR nitril

Šneková převodovka s motorem:	NORD SK 1SI50 D – IEC80 – 80 L/8-4 – dvouotáčkový
	Výkon motoru: 0,37 // 0,55 kW
	Otáčky n1/n2: 680/1375 // 17/34,5 ot./min
	Výstupní moment: 112 // 91 Nm
	Napětí: 230/400 V, 50 Hz
	Krytí motoru: IP 55
Elektroinstalace:	Bez elektroinstalace (motor je zakončen svorkovnicí pro připojení ovládacího napětí)
Hmotnost celková:	53 kg

TYP MAGNETICKÉHO OBVODU – STANDARD



PRINCIP MAGNETICKÉ SEPARACE



Konstrukce ani záchytné nádoby nejsou součástí dodávky, jedná se o příklad instalace magnetického bubnu

